

スズキ キャリィ 軽車両 (AT)



SPEC

ベース車両 : スズキキャリィ

設 備 : 2 槽シンク

給水タンク 40 ℓ

排水タンク 40 ℓ

外部電源引き込み口 1.5kW

冷凍冷蔵庫 シャープ SJ-H12W 冷蔵 90 ℓ 冷凍 28 ℓ

キッチンカー設備

■ 2 槽シンク



■ 冷凍冷蔵庫



■ 上部収納



■ 換気扇



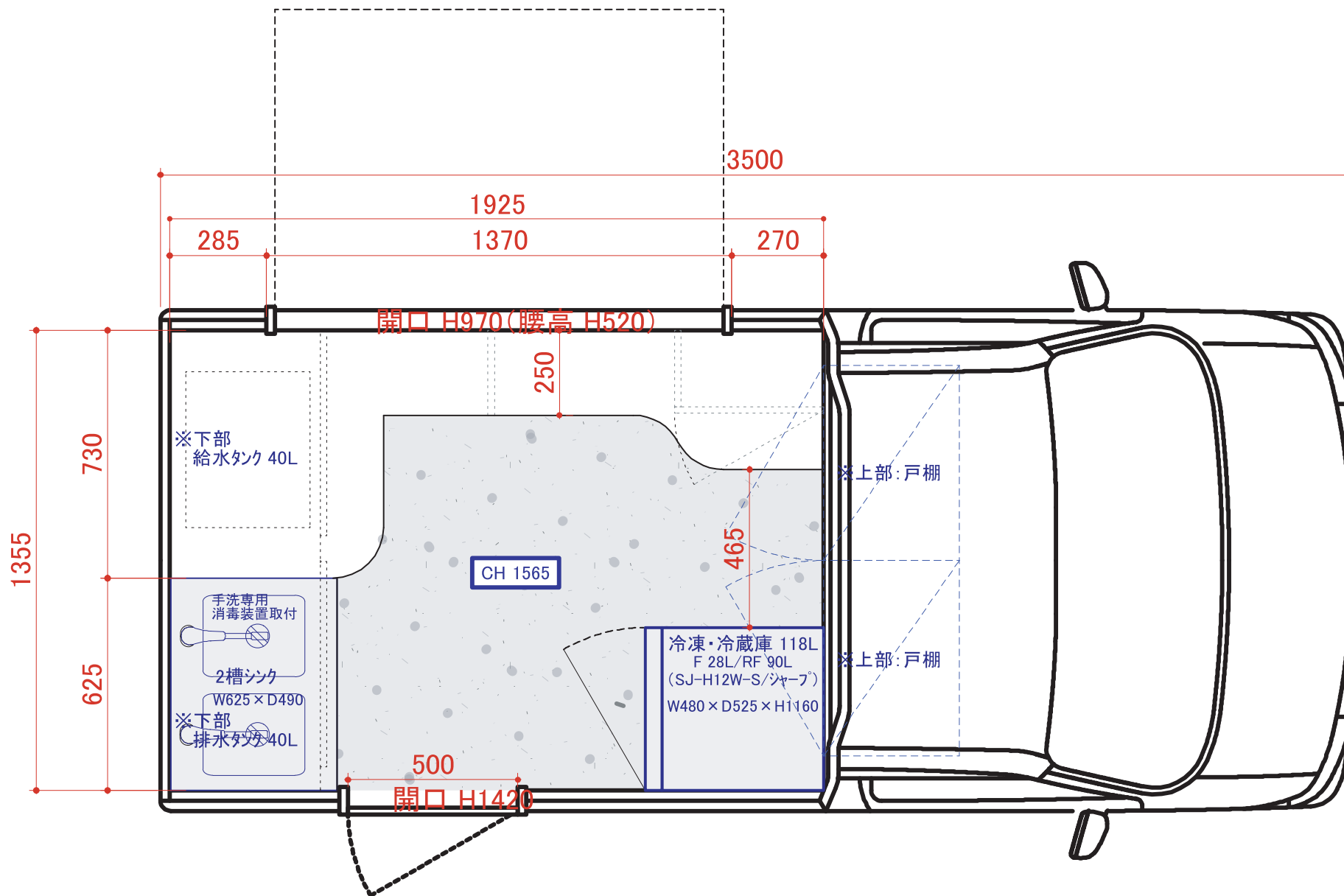
■ 作業台



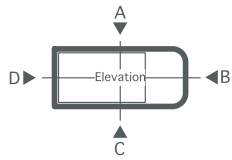
■ 内部全体



キッチンカー平面図



キッチンカー展開図

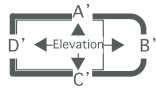
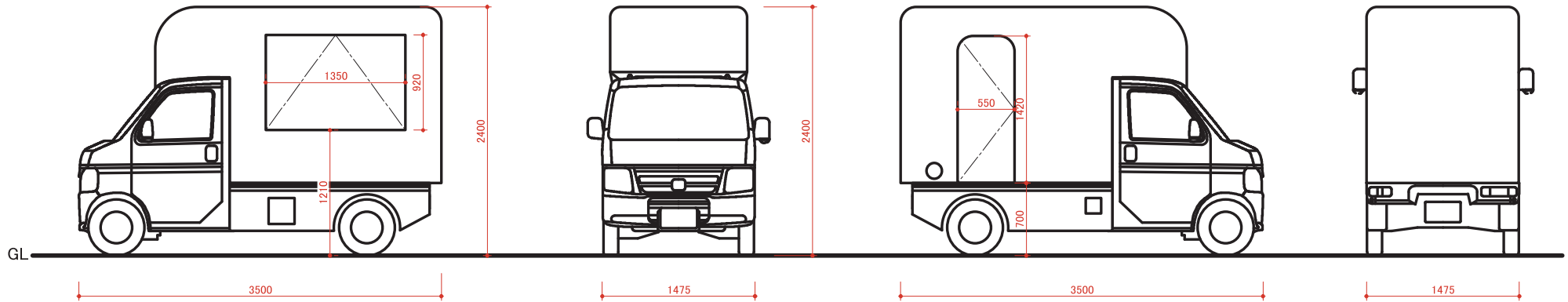


Section A

Section B

Section C

Section D



Section A'

Section B'

Section C'

Section D'

