

# スズキキャリィ2号 軽車両(AT)



## SPEC

ベース車両 : スズキキャリィ

設 備 : 2槽シンク  
給水タンク 40ℓ  
排水タンク 40ℓ

外部電源引き込み口 1.5kW  
冷凍冷蔵庫 シャープ SJ-H12W 冷蔵 90ℓ 冷凍 28ℓ

# キッチンカー設備

■ 2槽シンク



■ 冷凍冷蔵庫



■ 上部収納



■ 換気扇



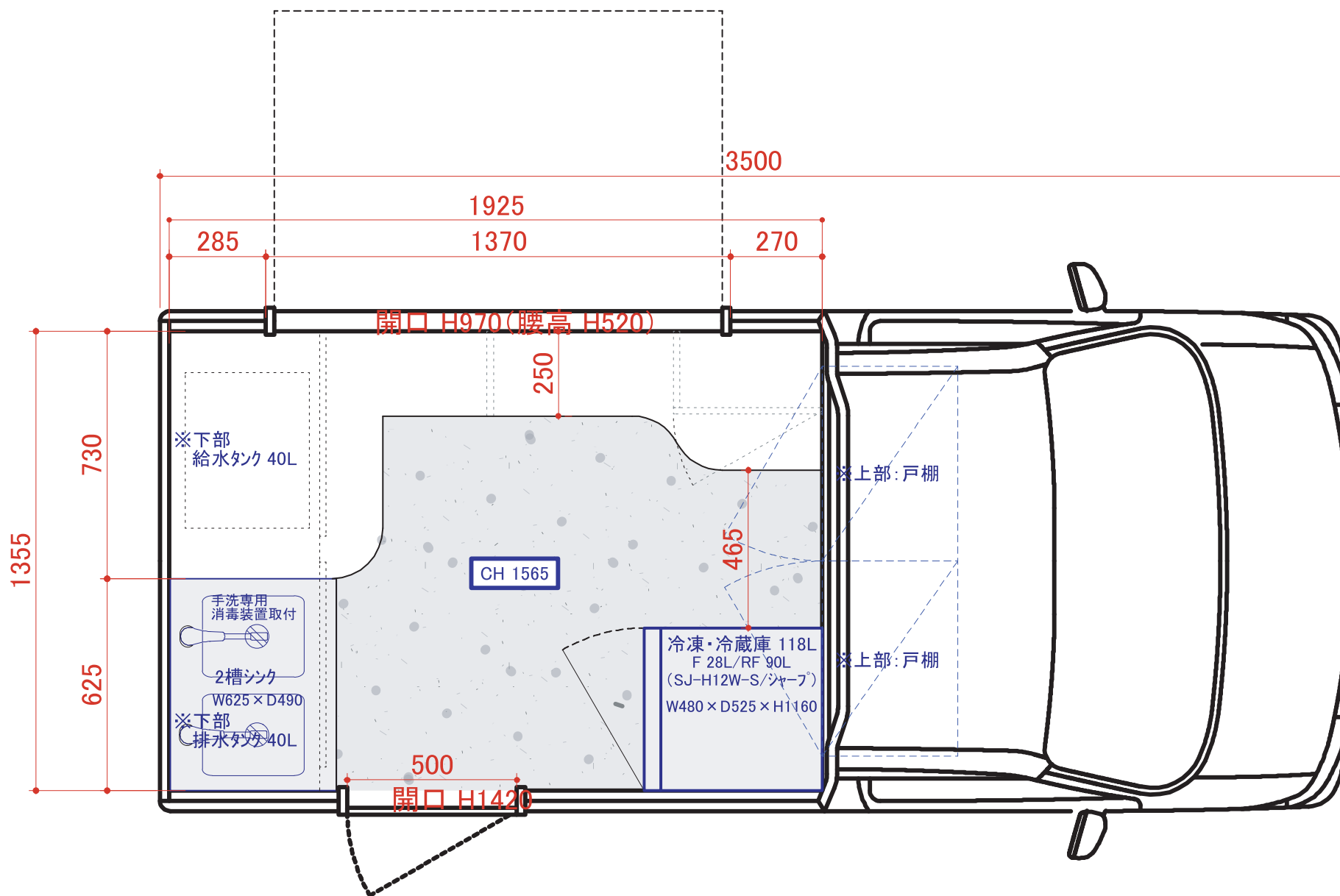
■ 作業台



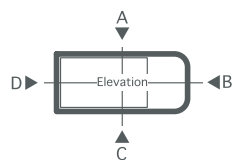
■ 内部全体



# キッチンカー平面図



# キッチンカー展開図

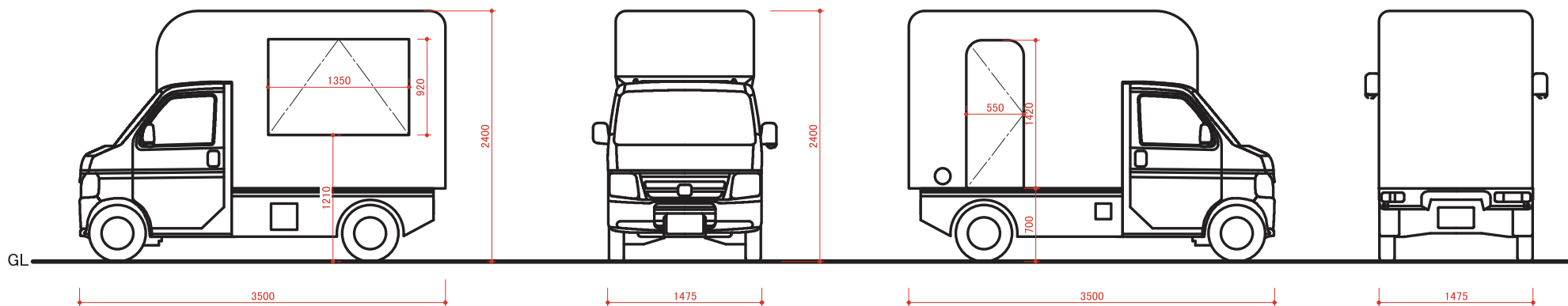


Section A

Section B

Section C

Section D



Section A'

Section B'

Section C'

Section D'

